

UniFlame®

GAS GRILL

Owner's Manual

Model No. FG2204C



WARNING

FOR YOUR SAFETY:

For Outdoor Use Only
(outside any enclosure)

Solamente Para Uso En Exteriores
(fuera de cual quier recinto)





WARNING

FOR YOUR SAFETY:

1. Do not store or use gasoline or other flammable vapors or liquids in the vicinity of this or any other appliance.
2. When cooking with oil/grease do not allow the oil/grease to exceed 350°F (176.5°C). Do not store or use extra cooking oil in the vicinity of this or any other appliance.
3. An LP Cylinder not connected for use shall not be stored in the vicinity of this or any other appliance.



WARNING

FOR YOUR SAFETY:

If you smell gas -

1. Shut off gas to appliance.
2. Extinguish any open flame.
3. Open lid.
4. If odor continues, immediately call your gas supplier or your local fire department.



WARNING

FOR YOUR SAFETY:

Improper installation, adjustment, alteration, service or maintenance can cause injury or property damage.

Read the installation, operation, and maintenance instructions thoroughly before installing or servicing this equipment.

Failure to follow these instructions could result in fire or explosion, which could cause property damage, personal injury, or death



WARNING

California Proposition 65:

Chemicals Known To The State Of California To Cause Cancer, Birth Defects, Or Other Reproductive Harm Are Created By The Combustion Of Propane.



WARNING

FOR YOUR SAFETY:

1. Do not store spare LP cylinder within 10 feet (3.05m) of this appliance
2. Do not store or use gasoline or other flammable liquids or vapors within 25 feet (7.62m) of this appliance
3. When cooking with oil/grease, do not allow the oil/grease to exceed 350°F (176.5°C).
4. Do not leave oil/grease unattended.



WARNING

FOR YOUR SAFETY:

1. Gas leaks may cause a fire or explosion which can cause serious bodily injury or death, or damage to property.
2. You must follow all leak-checking procedures before operating this unit.
3. Never use an open flame to check for leaks.



DANGER

DO NOT use gas grill for indoor cooking or heating. TOXIC fumes can accumulate and cause asphyxiation. NOT to be used in or on boats or recreational vehicles.

 **ADVERTENCIA**

PARA SU SEGURIDAD:

- 1. No almacene ni utilice gasolina, ni cualquier otro gas o líquido inflamable cerca de éste o de cualquier otro aparato.**
- 2. Siempre que cocine con aceite/mantequilla, no deje que el aceite/mantequilla pase de los 176.5° C (350° F). No almacene aceite de cocinar junto a éste o cualquier otro aparato.**
- 3. Una botella de PL que no esté conectada para su uso no se debe almacenar cerca de éste o cualquier otro aparato.**

 **ADVERTENCIA**

PARA SU SEGURIDAD:

- 1. Las fugas de gas pueden provocar un fuego o una explosión, que pueden causar heridas personales de gravedad o la muerte, así como daños a la propiedad.**
- 2. Debe seguir todos los procedimientos de comprobación de fugas antes de utilizar esta unidad.**
- 3. No utilice nunca una llama abierta para comprobar si hay fugas.**

 **ADVERTENCIA**

PARA SU SEGURIDAD:

Si huele a gas -

- 1. Cierre la entrada de gas al aparato.**
- 2. Apague cualquier llama activa.**
- 3. Abra la tapa.**
- 4. Si el olor persiste, llame inmediatamente a su proveedor de gas o al departamento de bomberos.**

 **ADVERTENCIA**

Proposición del estado de California N° 65:

Existen productos químicos que el Estado de California reconoce como causantes de Cáncer, Defectos Congénitos o cualquier otro Daño durante la Reproducción Creados por la Combustión del Propano.

PELIGRO

NO utilice briquetas de carbón vegetal para cocinar o calentar en interiores. Los gases TÓXICOS de monóxido de carbono pueden acumularse y provocar la asfixia. Las briquetas de carbón vegetal calientes y encendidas pueden provocar un incendio. NO utilizar en embarcaciones o vehículos de recreo.

 **ADVERTENCIA**

PARA SU SEGURIDAD:

Una instalación, ajuste, alteración, reparación o mantenimiento inadecuados puede causar lesiones o daños a la propiedad.

Lea atentamente las instrucciones de instalación, funcionamiento y mantenimiento del equipo antes de instalarlo o ponerlo en marcha.

El no seguir estas instrucciones puede ocasionar un incendio o una explosión, con sus consecuentes daños a la propiedad, lesiones personales y hasta accidentes fatales.

 **ADVERTENCIA**

PARA SU SEGURIDAD:

- 1. No almacene las botellas PL de repuesto en un radio inferior a 3.05 metros de este aparato.**
- 2. No almacene o use gasolina ni cualquier otro gas o líquido inflamable en un radio inferior a 7.62 metros de este aparato.**
- 3. Cuando utilice aceite/mantequilla para cocinar procure que ésta no supere los 176.5°C.**
- 4. Vigile siempre el aceite/mantequilla.**



Table of contents

Important Safeguards	1
Detailed Parts List & Hardware	5
Safety First	7
Assembly Instructions	
Step 1	11
Step 2	12
Step 3	12
Step 4	12
Step 5	13
Step 6	13
Step 7	13
Step 8	14
Step 9	14
Step 10	14
Step 11	15
Step 12	15
Step 13	16
Operating Your Grill	17
Check for Leaks	19
Lighting your Grill	20
Cleaning and Care	22
Troubleshooting	25
Warranty	29
Award-Winning Barbecue Recipes	31

Save these instructions for future reference. If you are assembling this unit for someone else, give this manual to him or her to save for future reference.

The use and installation of this product must conform to local codes. In absence of local codes, use the *National Fuel and Gas Code, ANSI Z223.1/NFPA 54, Storage and Handling of Liquefied Petroleum Gases, ANSI/NFPA of CSA, Natural Gas and Propane Installation Code.*

**Si necesita ayuda llame al 1-800-762-1142
No devuelva el artículo al lugar de compra.**

UniFlame®

Indice


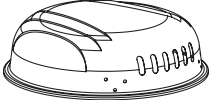


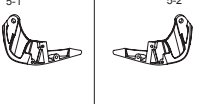
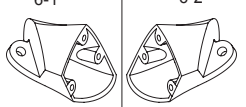
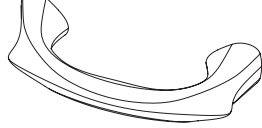
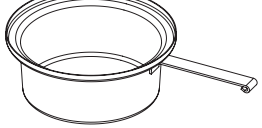
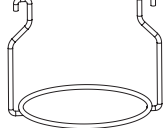
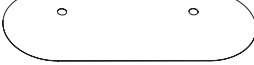




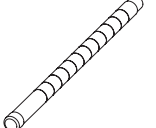

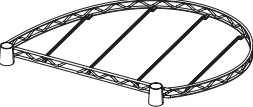
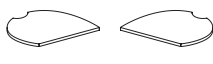

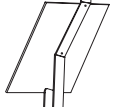
Advertencias y Precauciones	2
Lista Detallada de Piezas y Elementos de Ferretería	5
La Seguridad Ante Todo	8
Instrucciones de Montaje	
Paso 1	11
Paso 2	12
Paso 3	12
Paso 4	12
Paso 5	13
Paso 6	13
Paso 7	13
Paso 8	14
Paso 9	14
Paso 10	14
Paso 11	15
Paso 12	15
Paso 13	16
Funcionamiento de su Parrilla	18
Comprobar si Hay Fugas	19
Encendido de la Parrilla	21
Limpieza y Cuidado	23
Resolución de Problemas	26
Garantía	30
Recetas Premiadas para Barbacoa	32



El uso e instalación de este producto debe obedecer todos los códigos locales. Si no existen códigos locales, use los siguientes: *Código Nacional para Gas y Combustibles, ANSI Z223.1/NFPA 54, Manejo y Almacenamiento de Gases Licuados de Petróleo, ANSI/NFPA del CSA, Código de Instalación de Propano y Gas Natural.*

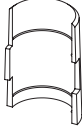



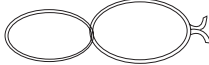
Conserve estas instrucciones para futuras consultas. Si está montando esta unidad para otra persona, entréguele este manual para futuras consultas.

Detailed Parts List

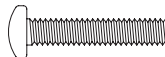

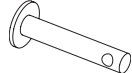


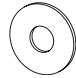

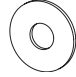



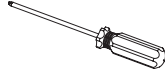
<p>1. Bottom Bowl 1 pc Reorder number 55-12-654 1. Cubeta inferior (1) Número de pedido 55-12-654</p>	<p>2. Top Lid 1 pc Reorder number 55-12-661 2. Tapa superior (1) Número de pedido 55-12-661</p>	<p>3. Heating Plate 1 pc Reorder number 55-12-668 3. Placa de calentamiento (1) Número de pedido 55-12-668</p>	<p>4. Cooking Grid 1 pc Reorder number 55-12-674 4. Rejilla de cocinar (1) Número de pedido 55-12-674</p>
			
<p>5. Lid Hinge 1 set Reorder number 55-12-655 5. Bisagra de la tapa 1 juego Número de pedido 55-12-655</p>	<p>6. Bottom Hinge 1 set Reorder number 55-12-662 6. Bisagra inferior 1 juego Número de pedido 55-12-662</p>	<p>7. Lid Handle 1 pc Reorder number 55-12-669 7. Manija de la tapa (1) Número de pedido 55-12-669</p>	<p>8. Grease Cup 1 pc Reorder number 55-12-656 8. Cubeta de grasa (1) Número de pedido 55-12-656</p>
			
<p>9. Grease Cup Support 2 pc Reorder number 55-12-675 9. Soporte de la cubeta de grasa (2) Número de pedido 55-12-675</p>	<p>10. Heat Reflector Plate 1 pc Reorder number 55-12-663 10. Placa reflectora de calor (1) Número de pedido 55-12-663</p>	<p>11. Bottom Bowl Support 1 pc Reorder number 55-12-670 11. Soporte inferior de la cubeta (1) Número de pedido 55-12-670</p>	<p>12. Bottom Shelf 1 pc Reorder number 55-12-676 12. Estante inferior (1) Número de pedido 55-12-676</p>
			
<p>13. Top Legs 4 pc Reorder number 55-12-657 13. Patas superiores (4) Número de pedido 55-12-657</p>	<p>14. Wheel Legs 2 pc Reorder number 55-12-664 14. Patas con ruedas (2) Número de pedido 55-12-664</p>	<p>15. Bottom Legs 2 pc Reorder number 55-12-671 15. Patas inferiores (2) Número de pedido 55-12-671</p>	<p>16. Right Shelf Support 1 pc Reorder number 55-12-677 16. Soporte del estante derecho (1) Número de pedido 55-12-677</p>
			
<p>17. Left Shelf Support 1 pc Reorder number 55-12-658 17. Soporte del estante izquierdo (1) Número de pedido 55-12-658</p>	<p>18. Side Shelf Insert 1 set Reorder number 55-12-665 18. Estante lateral . 1 juego Número de pedido 55-12-665</p>	<p>19. Tank Support 1 pc Reorder number 55-12-672 19. Soporte del depósito (1) Número de pedido 55-12-672</p>	<p>20. Tank Clamp 1 pc Reorder number 55-12-678 20. Soporte de fijación del depósito (1) Número de pedido 55-12-678</p>
			

**Contact 1-800-762-1142 for assistance.
Do not return to place of purchase.
Si necesita ayuda llame al 1-800-762-1142
No devuelva el artículo al lugar de compra.**



<p>21. Clips 24 pc Reorder number 55-12-659 21. Grapas (24) Número de pedido 55-12-659</p>	<p>22. Wheels 2 pcs Reorder number 55-12-666 22. Ruedas (2) Número de pedido 55-12-666</p>	<p>23. Wheel Decals . . . 2 pc Reorder number 55-12-673 23. Calcomanías de las ruedas (2) Número de pedido 55-12-673</p>	<p>24. Wheel Axle 1 pc Reorder number 55-12-679 24. Eje de las ruedas . . (1) Número de pedido 55-12-679</p>
			
<p>25. Hose Retainer Clip 1 pc Reorder number 55-12-667 25. La grapa de fijación de la manguera (1) Número de pedido 55-12-667</p>			
			

Hardware

<p>A</p> 	<p>Large Bolts 2 pcs. Reorder number 55-12-680 Tornillos grandes (2) Número de pedido 55-12-680</p>	<p>B</p> 	<p>Medium Bolts 12 pcs. Reorder number 55-12-681 Tornillos medianos (12) Número de pedido 55-12-681</p>
<p>C</p> 	<p>Cotter Pins 2 pcs. Reorder number 55-12-682 Pasadores de aletas (2) Número de pedido 55-12-682</p>	<p>D</p> 	<p>Pins 2 pcs. Reorder number 55-12-683 Pasadores (2) Número de pedido 55-12-683</p>
<p>E</p> 	<p>Wing Nuts 4 pcs. Reorder number 55-12-684 Tuercas de aletas (4) Número de pedido 55-12-684</p>	<p>F</p> 	<p>Rubber Washers 2 pcs. Reorder number 55-12-685 Arandelas de goma (2) Número de pedido 55-12-685</p>
<p>G</p> 	<p>Small Washers 12 pcs. Reorder number 55-12-686 Arandelas pequeñas (12) Número de pedido 55-12-686</p>	<p>H</p> 	<p>Larger Washers 2 pcs. Reorder number 55-12-687 Arandelas grandes (2) Número de pedido 55-12-687</p>
<p>I</p> 	<p>Large Nut 2 pcs. Reorder number 55-12-688 Tuerca grande (2) Número de pedido 55-12-688</p>	<p>J</p> 	<p>Heat Resistant Washers 2 pcs. Reorder number 55-12-689 Arandelas resistentes al calor (2) Número de pedido 55-12-689</p>
<p>K</p> 	<p>Wrenches 2 pcs. Reorder number 55-12-690 Llaves (2) Número de pedido 55-12-690</p>	<p>L</p> 	<p>Screwdriver 1 pcs. Reorder number 55-12-691 Destornillador (1) Número de pedido 55-12-691</p>

DANGER

- 1. Do not touch metal parts of grill until it has completely cooled (about 45 min.) to avoid burns, unless you are wearing protective gear (potholders, gloves, BBQ mittens, etc.).**
- 2. Do not use in an explosive atmosphere. Keep grill area clear and free from combustible materials, gasoline and other flammable vapors and liquids.**
- 3. Do not alter grill in any manner**
- 4. Clean and inspect the hose before each use of the appliance. If there is evidence of abrasion, wear, cuts, or leaks, the hose must be replaced prior to the appliance being put into operation. The replacement hose assembly shall be that specified by the manufacturer.**
- 5. Move gas hoses as far away as possible from hot surfaces and dripping hot grease.**
- 6. Never keep a filled container in a hot car or car trunk. Heat will cause the gas pressure to increase, which may open the relief valve and allow gas to escape.**

Safety First

DANGER

To prevent fire or explosion hazard when testing for a leak:

- 1. Always perform “leak test” before lighting the grill, each time the cylinder is connected for use.**
- 2. No smoking. Do not use or permit sources of ignition in the area while conducting a leak test.**
- 3. Conduct the leak test outdoors in a well-ventilated area.**
- 4. Do not use matches, lighters, or a flame to check for leaks.**
- 5. Do not use grill until any and all leaks are corrected. If you are unable to stop a leak, disconnect the propane supply. Call a gas appliance serviceman or your local propane gas supplier.**

Caution: Liquid propane (LP) gas is flammable and hazardous if handled improperly. Become aware of the characteristics before using any LP product.

- LP Characteristics: Flammable, explosive under pressure, heavier than air, and settles and pools in low areas.
- In its natural state propane has no odor. For your safety, an odorant is added that smells like rotten cabbage.
- Contact with LP can cause freeze burns to skin.
- This grill is shipped from the factory for LP gas use Only.
- Never use an LP cylinder with a damaged body, valve, collar, or footing.
- Dented or rusted LP cylinders may be hazardous and should be checked by your LP gas supplier

Caution: It is essential to keep the grill's valve compartment, burners, and circulating air passages clean. Inspect grill before each use.

**Si necesita ayuda llame al 1-800-762-1142
No devuelva el artículo al lugar de compra.**

UniFlame®

La Seguridad Ante Todo

PELIGRO

Para evitar cualquier riesgo de explosión al comprobar si hay fugas:

1. Compruebe siempre si hay fugas antes de encender la parrilla, cada vez que la bombona de gas está conectada.
2. No fume. No use o permita fuentes de ignición en el área al comprobar si hay fugas.
3. Siempre compruebe si hay fugas en exteriores donde hay una buena ventilación.
4. No use cerrillas o fósforos, encendedores o una llama para comprobar si hay fugas.
5. No use la parrilla hasta que todas la fugas hayan sido reparadas. Si no puede parar una fuga, desconecte la bombona. Llame a un técnico o a su proveedor de propano local.

Precaución: El propano líquido (PL) es inflamable y resulta peligroso si se manipula inadecuadamente. Antes de utilizar cualquier producto que emplee PL, estudie detenidamente sus características.

- Características del PL – Inflamable, explosivo bajo presión, más pesado que el aire, se almacena en estanques en zonas bajas.
- En su estado natural, el propano no tiene ningún olor. Para su seguridad, se añade una esencia odorífera que huele a col podrida.
- El contacto directo con PL puede causar quemaduras frías en la piel.
- Este calentador sale de fábrica únicamente para su uso con gas PL.
- No utilice nunca una bombona de PL si el cuerpo, la válvula, el collar o el anillo inferior presentan algún daño.
- Las bombonas de PL abolladas u oxidadas pueden ser peligrosas y deberían ser revisadas por su proveedor de gas PL.

Precaución: Es fundamental mantener limpio el compartimiento de la válvula del calentador, los quemadores y los conductos de aire circulante. Inspeccione la parrilla antes de cada uso.

PELIGRO

1. **No toque las piezas metálicas de la parrilla hasta que se haya enfriado por completo (unos 45 minutos) para evitar quemaduras, a menos que lleve puestas prendas protectoras (agarradores, guantes, mitones para barbacoas, etc.).**
2. **No utilice el equipo en una atmósfera explosiva. Mantenga la zona de la parrilla libre de materiales combustibles, gasolina y cualquier otro vapor o líquido inflamable.**
3. **No altere la parrilla de ninguna forma.**
4. **Limpie y revise la manguera antes de cada uso del equipo. Si detecta alguna señal de abrasión, desgaste, cortes o fugas, deberá sustituir la manguera antes poner en marcha el equipo. El conjunto de manguera de repuesto será el especificado por el fabricante.**
5. **Retire las mangueras de gas lo más lejos posible de las superficies calientes y de las zonas donde gotee grasa caliente.**
6. **No ponga nunca un contenedor lleno en un carro o camioneta calientes. El calor podría hacer que la presión del gas aumentase, lo que abriría la válvula de seguridad y haría que se escapase el gas.**

Caution

Liquid propane (LP) gas is flammable and hazardous if handled improperly. Become aware of the characteristics before using any LP product.

Caution

It is essential to keep the grill's valve compartment, burners, and circulating air passages clean. Inspect grill before each use.

Caution

1. Do not touch metal parts of grill until it has completely cooled (about 45 minutes) to avoid burns, unless you are wearing protective gear (potholders, gloves, BBQ mittens, etc.).
 2. Do not use in an explosive atmosphere. Keep grill area clear and free from combustible materials, gasoline and other flammable vapors and liquids.
 3. Do not alter grill in any manner.
 4. Clean and inspect the hose before each use of the appliance. If there is any evidence of abrasion, wear, cuts, or leaks, the hose must be replaced prior operation. The replacement hose assembly shall be as specified by the manufacturer.
 5. Move gas hoses as far away as possible from hot surfaces and hot greases. (Pay specific attention to dripping grease).
 6. Never keep a filled container in a hot car or car trunk. Heat will cause the gas pressure to increase, which may open the relief valve and allow gas to escape.
- LP Characteristics: Flammable, explosive under pressure, heavier than air, and settles and pools in low areas.
 - In its natural state, propane has no color. For your safety, an odorant is added that smells like rotten cabbage.
 - Contact with LP can cause freeze burns to skin.
 - The grill is shipped from the factory for LP gas use **ONLY**.
 - Never use an LP cylinder with a damaged body, valve, collar, or footing.
 - Dented or rusted LP cylinders may be hazardous and should be checked by your LP gas supplier.

GENERAL INFORMATION:

1. PROPANE GAS CYLINDER NEEDED TO OPERATE.
2. This gas grill is NOT for commercial use!

**Si necesita ayuda llame al 1-800-762-1142
No devuelva el artículo al lugar de compra.**

UniFlame®

Precaución

1. No toque las piezas metálicas del asador, hasta que se haya enfriado completamente (45 minutos approx.) para evitar quemaduras, a menos que Ud. esté equipado con protectores como : guantes para el asador o cualquier otro tipo de equipo protector apropiado, etc.
 2. No lo utilice en un lugar que tenga un ambiente explosivo. Mantenga el asador lejos de las zonas donde se guardan o se utilizan gasolina, líquidos / vapores o materiales inflamables.
 3. No modifique el calefactor de ninguna manera.
 4. Limpie y verifique la manguera, cada vez, antes de utilizar el aparato. Verifique si hay presencia de abrasión, desgaste, cortaduras o de escapes; en cualquier caso, debe reemplazar la manguera, antes de proceder con el funcionamiento del aparato. El ensamble de manguera debe ser el mismo, que está especificado por el fabricante.
 5. Coloque las mangueras de gas tan lejos como sea posible de todas superficies calientes o de grasa caliente que gotee.
 6. Nunca guarde un tanque lleno dentro de un automóvil o de su cajuela. El calor puede aumentar la presión, soltar la válvula de descompresión y provocar un escape de gas.
- Características del propano : Inflamable, explosivo, más pesado que el aire - se asienta en superficies bajas.
 - En su estado natural, el propano no tiene olor. Para su seguridad, añada una sustancia odorífica que apeste como col podrida.
 - El contacto con el propano líquido puede causar quemaduras a la piel.
 - El asador es enviado de la fábrica para ser utilizado solamente con propano.
 - Nunca utilice una bombona de propano que tenga una estructura, válvula, collar o pie dañado.
 - Las bombonas abolladas u oxidadas de gas propano pueden ser peligrosas ; deben estar verificadas por su proveedor de gas propano.

GENERAL INFORMATION:

1. SE REQUIERE UNA BOMBONA DE GAS PROPANO PARA HACERLO FUNCIONAR.
2. ¡ Este asador NO está diseñado para uso comercial !

Precaución

El propano líquido es inflamable y peligroso si lo maneja inadecuadamente. Familiarícese con las características antes de utilizar cualquier producto de propano.

Precaución

Debe mantener el compartimiento de la válvula, los quemadores y los pasos de aire circulante absolutamente limpios. Verifique el asador antes de cada uso.



WARNING

FOR YOUR SAFETY:

- 1. This grill is for outdoor use only, and shall not be used in a building, garage, or any other enclosed area.**
- 2. This grill is for use with propane gas only (propane gas cylinder not included).**
- 3. Never attempt to attach this grill to the self-contained propane system of a camper trailer, motor home, or house.**
- 4. Never use charcoal or lighter fluid.**
- 5. The use of alcohol, or prescription or non-prescription drugs may impair the consumer's ability to properly assemble or safely operate the appliance.**
- 6. Do not use gasoline, kerosene, or alcohol for lighting! The LP-gas supply cylinder must be constructed and marked in accordance with the Specifications for LP-gas Cylinders of the U.S. Department of Transportation (DOT) or the National Standard of Canada, CAN/CSA-B339, Cylinders, Spheres and Tubes for the Transportation of Dangerous Goods; and Commission.**
- 7. Always open grill lid carefully and slowly as heat and steam trapped within grill can severely burn you.**
- 8. Always place your grill on a hard, level surface far away from combustibles. An asphalt or blacktop surface may not be acceptable for this purpose**
- 9. Do not attempt to move appliance when in use. Allow the working vessel to cool before moving or storing.**
- 10. Do not leave a lit grill unattended, especially keep children and pets away from grill at all times.**
- 11. This is not a tabletop grill. Therefore, do not place this grill on any type of tabletop surface.**
- 12. Do not use grill in high winds.**
- 13. Do not use the grill unless it is COMPLETELY assembled and all parts are securely fastened and tightened.**
- 14. This appliance is not intended for commercial use.**

Keep all combustible items and surfaces at least 21 inches (53 cm) away from the grill at all times. DO NOT use this gas grill or any gas product under any overhead or near any unprotected combustible constructions.



ADVERTENCIA

PARA SU SEGURIDAD:

- 1. Esta parrilla es sólo para uso en exteriores y no debería utilizarse en un edificio, garaje, o cualquier otro lugar cerrado.**
- 2. Esta parrilla utiliza únicamente gas propano como combustible (bombona de gas propano no incluida).**
- 3. No intente nunca acoplar esta parrilla al sistema de propano de una caravana, un motor doméstico o una casa.**
- 4. No utilice nunca carbón vegetal o líquido encendedor.**
- 5. El uso de alcohol o de fármacos con o sin receta puede afectar a la capacidad del consumidor para montar o hacer funcionar de forma adecuada el aparato.**
- 6. No utilice gasolina, queroseno o alcohol para encender. La botella de gas LP debe estar fabricada y comercializada según las especificaciones para botellas de gas LP del Departamento de Transporte (DON) de EE.UU., o del Estándar nacional de Canadá, CAN/CSA-B339, Botellas, Esferas y Tubos para el transporte de mercancías peligrosas; y la Comisión.**
- 7. Abra siempre la tapa de la parrilla con cuidado y lentamente, ya que el calor y el vapor atrapados dentro de la parrilla podrían producirle quemaduras graves.**
- 8. Coloque siempre la parrilla sobre una superficie firme y nivelada, alejada de productos combustibles y de los niños. Una superficie de asfalto o de pavimento puede que no sea adecuada para este propósito.**
- 9. No trate de mover esta unidad mientras la esté usando. Deje que la unidad se enfríe antes de moverlo o guardarlo.**
- 10. No deje una parrilla encendida sin vigilancia, especialmente, mantenga los niños y las mascotas lejos de la parrilla en todo momento.**
- 11. No es una parrilla de sobremesa. Por lo tanto, no coloque esta parrilla sobre ningún tipo de superficie de sobremesa.**
- 12. No utilice la parrilla si hace mucho viento.**
- 13. No utilice la parrilla a menos que esté COMPLETAMENTE montada y que todas las piezas estén bien fijadas y apretadas.**
- 14. Esta unidad no ha sido diseñada para uso comercial.**

Mantenga todos los elementos de combustible y las superficies a un mínimo de 53 cm. de la parrilla en todo momento. NO utilice esta parrilla de gas o cualquier otro producto de gas por encima o junto a cualquier construcción de combustible no protegida.

Assembly Instructions

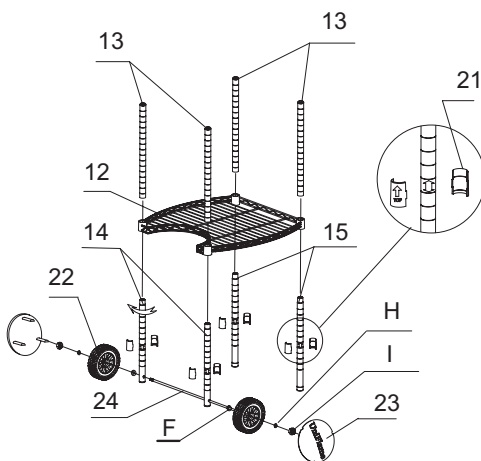
For Best Results

Remove all contents from packaging, and make sure all parts are present before attempting to assemble! Tighten all bolt connections by hand first, then when the grill is fully assembled, go back and tighten.

Instrucciones de Montaje

Para obtener los mejores resultados

¡Saque todos los componentes del embalaje y asegúrese de que todas las piezas están presentes antes de iniciar el montaje! Apriete primero todas las conexiones de tornillos a mano, a continuación, cuando la parrilla esté completamente montada, acabe de apretar las conexiones.



Step 1

Feed wheel axle (24) through holes in wheel legs (14), as shown. Pop plastic decals off wheels (22), then attach wheels to axle using rubber washers (F), large washers (H) and large nuts (I), as shown. Reattach plastic decals.

Attach two clips (21) to each of two wheel legs (14) and two bottom legs (15), as shown at arrow markings, assuring that arrow on clips point upward. Slide bottom shelf (12) onto legs, assuring that sleeves at the corners of the flat side of the shelf slide onto bottom legs, and sleeves at the corners of the indented side (for LP tank) of shelf slide onto wheel legs. Screw four top legs (13) to assembled legs and shelf, as shown.

Paso 1

Pase el eje de las ruedas (24) a través de los orificios de las patas de las ruedas (14), tal y como se muestra. Quite momentáneamente las calcomanías de las ruedas (22), a continuación acople las ruedas al eje, utilizando arandelas de goma (F), arandelas grandes (H) y tuercas grandes (I), tal y como se muestra. Vuelva a colocar las calcomanías de plástico.

Coloque dos grapas (21) en cada una de las dos patas con ruedas (14) y en las dos patas inferiores (15), tal y como indican las marcas de las flechas, asegurándose de que la flecha de las grapas apunta hacia arriba. Deslice el estante inferior (12) sobre las patas, asegurándose de que las fundas de las esquinas del lado plano del estante se desliza sobre las patas inferiores y que las fundas de las esquinas del lado indentedo (para depósito LP) del estante se desliza sobre las patas con ruedas.

Atornille las cuatro patas superiores (13) a las patas y al estante montados, tal y como se muestra.

Contact 1-800-762-1142 for assistance.
Do not return to place of purchase.
Si necesita ayuda llame al 1-800-762-1142
No devuelva el artículo al lugar de compra.

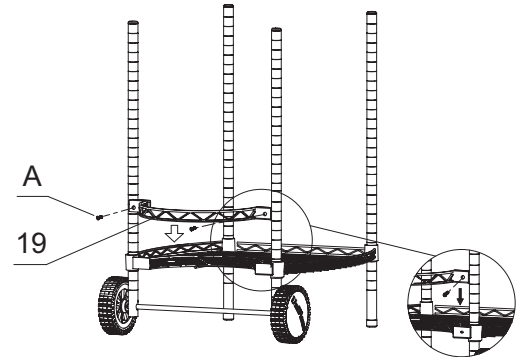
UniFlame®

Step 2

Attach tank support (19) to legs as shown, assuring that tank support is on the same side of the bottom shelf as the wheels, and secure with large bolts (A).

Paso 2

Acople el soporte del depósito (19) a las patas, tal y como se muestra, asegurándose de que el soporte del depósito quede al mismo lado del estante inferior que las ruedas, y fíjelo con tornillos grandes (A).

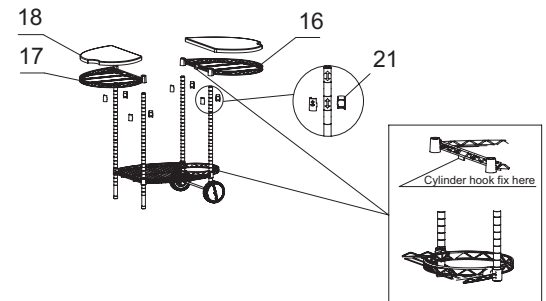


Step 3

Attach two clips (21) to each of the four legs at the second set of arrow marking from top, as shown, assuring that arrow on clips points upwards. Slide right and left shelf supports (16, 17) into place, assuring that tank-clamp mounting bracket is on tank side, as shown. Place side shelf inserts (18) into shelf supports, if not already supplied in place.

Paso 3

Acople dos grapas (21) a cada una de las cuatro patas del segundo conjunto de marcas en forma de flecha de la parte superior, tal y como se muestra, asegurándose de que las flechas de las grapas apuntan hacia arriba. Deslice los soportes derecho e izquierdo del estante (16, 17) hasta su posición, asegurándose de que el soporte de fijación del depósito quede del lado del depósito, tal y como se muestra. Coloque los suplementos del estante lateral (18) en los soportes del estante, en el caso de que aún no estuvieran colocados en su sitio.

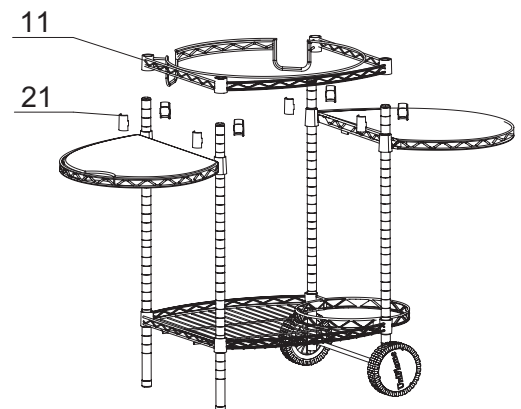


Step 4

Attach two clips (21) to each of four legs at final arrow marking, assuring that the arrows on the clips face upwards. Attach bottom bowl support (11) onto legs, assuring that hinge reliefs are to the back of bowl support.

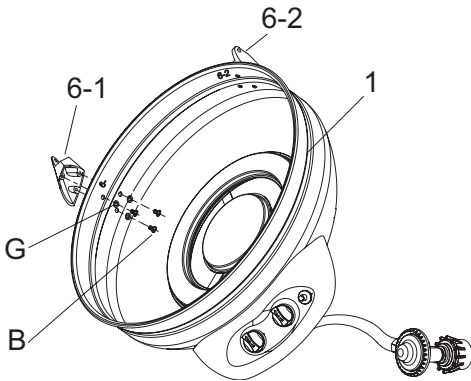
Paso 4

Acople dos grapas (21) a cada una de las cuatro patas en la marca final con forma de flecha, asegurándose de que las flechas de las grapas miran hacia arriba. Acople el soporte de la cubeta inferior (11) sobre las patas, asegurándose de que los bordes de la bisagra se sitúen en la parte posterior del soporte de la cubeta.



Step 5

Attach bottom hinges (6-1,6-2) to bottom bowl (1) using small washers (G), and medium bolts (B), as shown at number marking, assure that the hinges with part number marking are assembled on the location with same marking on bottom bowl.

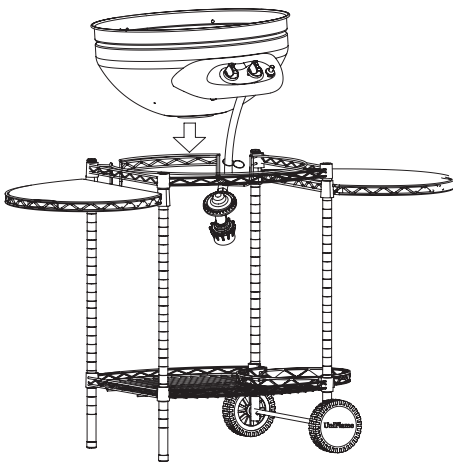


Paso 5

Acople las bisagras inferiores (6-1, 6-2) a la cubeta inferior (1), utilizando arandelas pequeñas (G) y tornillos medianos (B), tal y como se muestra en la marca de número, asegúrese de que las bisagras con una marca de número de pieza se montan en el lugar de la cubeta inferior que tiene la misma marca.

Step 6

Place bottom bowl into assembled cart, as shown. Slope and insert the bowl side with control panel into cart, then place full bottom.



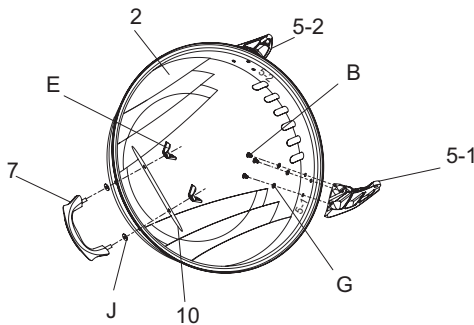
Paso 6

Coloque la cubeta inferior en el carrito montado, tal y como se muestra. Inclínelo e inserte el lado de la cubeta con el panel de control en el carrito, a continuación, apoye el carrito en el suelo.

Step 7

Attach lid hinges (5-1,5-2), to top lid (2) using small washers (G), and medium bolts (B), as shown at number marking, assure that the hinges with part number marking are assembled on the location with same marking on top lid.

Then attach lid handle (7), and heat reflector plate (10), using heat-resistant washers (J), and wing nuts (E).



Acople bisagras de tapa (5-1, 5-2) a la tapa superior (2), utilizando arandelas pequeñas (G) y tornillos medianos (B), tal y como se muestra en las marcas de números; asegúrese de que las bisagras con marcas de números de piezas se montan en la posición de la tapa superior que tiene la misma marca.

A continuación, acople el asa de la tapa (7) y la placa reflectora de calor (10), utilizando arandelas resistentes al calor (J) y las tuercas con aletas (E).

Contact 1-800-762-1142 for assistance.
Do not return to place of purchase.
Si necesita ayuda llame al 1-800-762-1142
No devuelva el artículo al lugar de compra.

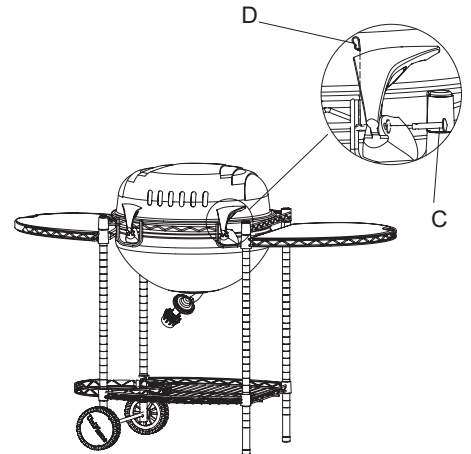
UniFlame®

Step 8

Attach top lid to bottom bowl at hinges using pins (D) and cotter pins (C).

Paso 8

Acople la tapa superior a la cubeta inferior en las bisagras, utilizando pasadores (D) y pasadores de aletas (C).

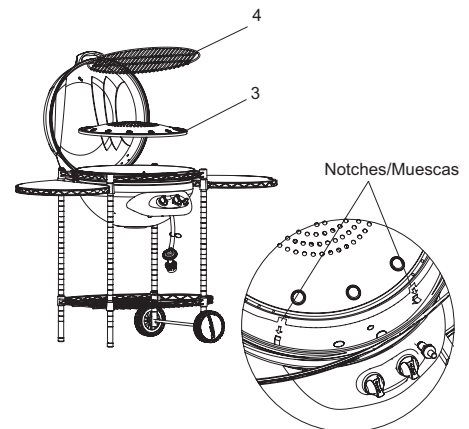


Step 9

Place heating plate (3) onto support clips in bottom bowl, and cooking grid (4) on inner bead of completed grill as shown.

Paso 9

Coloque la placa de calentamiento (3) sobre las grapas de soporte de la cubeta inferior y la rejilla de cocinar (4) sobre el reborde interno de la parrilla montada, tal y como se muestra.

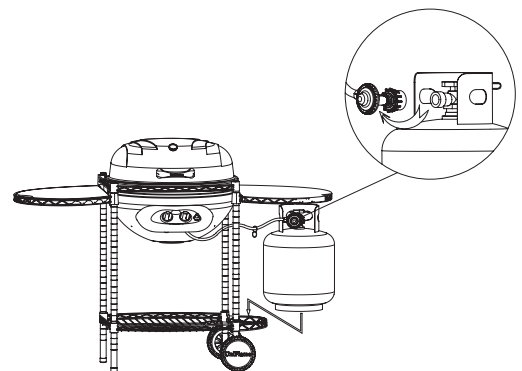


Step 10

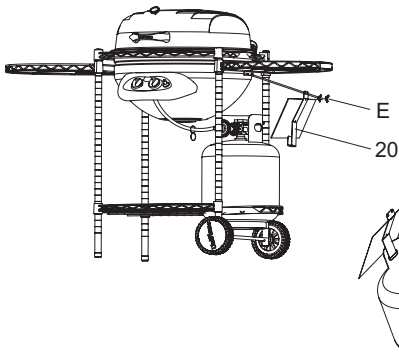
Attach regulator valve to tank valve by turning knob clockwise until regulator is fully seated. Refer to connecting gas cylinder section, page 17.

Paso 10

Acople la válvula del regulador a la válvula de el depósito girando el botón en el sentido de las agujas del reloj hasta que el regulador entre en su sitio. Consulte la sección sobre la conexión de la botella de gas en la página 17.



Step 11



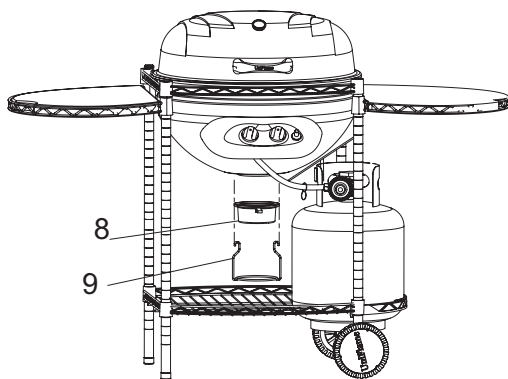
Set propane tank in the tank holder. Attach tank clamp with heat shield (20) to assembled right side shelf support (16), as shown, using two wing nuts (E). Assure that the end of tank clamp bracket hook the left tank handle.

Paso 11

Conecte botella de propano en el soporte del depósito. Acople el soporte de fijación del depósito con protección térmica (20) en el soporte del estante del lado derecho ya montado (16), tal y como se muestra, utilizando dos tuercas con aletas (E). Asegúrese de que el extremo del soporte de fijación del depósito engancha la manija derecha del depósito.

Step 12

Attach grease cup (8) and grease cup support (9) to bottom of grill, as shown.



Paso 12

Acople la cubeta de la grasa (8) y el soporte de la cubeta de la grasa (9) a la parte inferior de la parrilla, tal y como se muestra.

Contact 1-800-762-1142 for assistance.
Do not return to place of purchase.
Si necesita ayuda llame al 1-800-762-1142
No devuelva el artículo al lugar de compra.

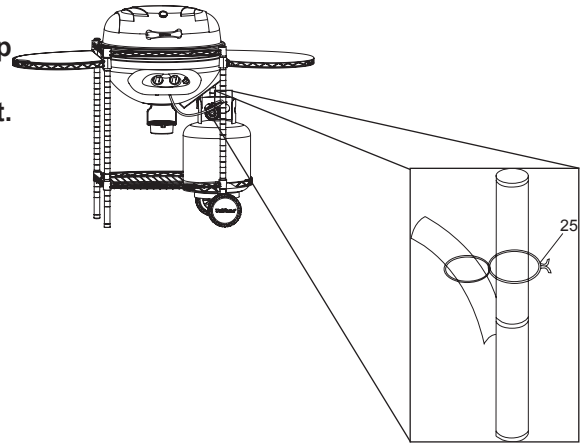
UniFlame®

Step 13

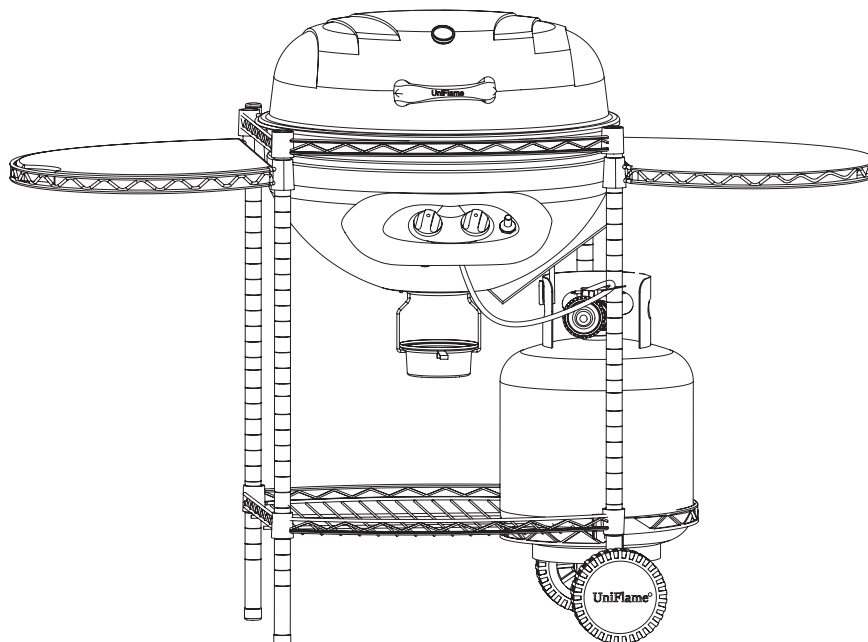
Assure hose retainer clip (25) is on hose. Attach hose retainer clip (25), to leg, as shown. Attach regulator valve and hose to tank by turning black plastic knob clockwise over cylinder valve until tight.

Paso 13

Asegúrese de que la grapa de fijación de la manguera (25) esté colocada en la manguera. Acople la grapa de fijación de la manguera (25) a la pata, tal y como se muestra. Acople la válvula del regulador y la manguera al depósito, girando el botón de plástico negro de la bombona en el sentido de las agujas del reloj hasta que esté bien apretado.



Final



DANGER

Do not store spare LP-gas cylinder within under or near this grill.

Never fill the cylinder beyond 80 percent full.

A fire causing deaths or serious injury may occur if the above is not followed exactly.

Caution

Cylinder supply system must be arranged for vapor withdrawal.

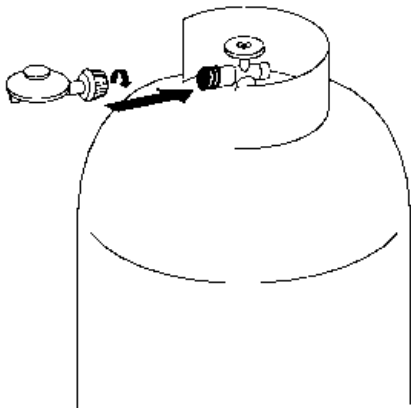
Operating your grill

USE ONLY THE REGULATOR PROVIDED!

If a replacement is necessary, please call our customer service center. The use of unauthorized parts can create an unsafe conditions and environment

Connecting gas cylinder:

The LP-gas supply cylinder to be used must be constructed and marked in accordance with the Specifications for LP-gas Cylinders of the U.S. Department of Transportation (DOT) or the National Standard of Canada, CAN/CSA-B339, Cylinders, Spheres, and Tubes for the Transportation of Dangerous Goods; and Commission. Only cylinders with a listed overfilling prevention device (OPD) and marked "propane" may be used. Cylinders with an OPD will have valve handles with three "lobes" (prongs). Only use 20-pound cylinders equipped with a cylinder connection device compatible with the connection for outdoor cooking appliances. The cylinder must include a collar to protect the cylinder valve. Blue Rhino 20-pound cylinders meet these requirements. The gas cylinder should not be dropped or handled roughly! If the appliance is not in use, the gas cylinder must be disconnected. Storage of an appliance indoors is permissible only if the cylinder is disconnected and removed from the appliance. Cylinders must be stored outdoors out of the reach of children and must not be stored in a building, garage, or any other enclosed area. Your cylinder must never be stored where temperatures can reach over 125°F! Before connection, be sure that there is no debris caught in the head of the gas cylinder, head of the regulator valve, or in the head of the burner and burner ports. Connect regulator valve and hand-tighten firmly. Disconnect the propane cylinder from the regulator valve when the grill is not in use. **DO NOT** obstruct the flow of combustion air and ventilation air to the grill.



**Si necesita ayuda llame al 1-800-762-1142
No devuelva el artículo al lugar de compra.**

UniFlame®

Funcionamiento de su Parrilla

UTILICE ÚNICAMENTE EL REGULADOR INCLUIDO

Si necesita un recambio, póngase en contacto con nuestro servicio de atención al cliente. El uso de piezas no autorizadas puede provocar situaciones de riesgo y baja seguridad.

Conexión de la botella de gas:

La botella de gas LP que se utilice ha de estar fabricada y comercializada según las especificaciones para botellas de gas LP del Departamento de Transporte de EE.UU. o el Estándar Nacional de Canadá, CAN/CSA-B339, Botellas, Esferas y Tubos para el transporte de mercancías peligrosas; y la Comisión. Sólo se podrán utilizar botellas con un dispositivo de prevención de sobrellenado listado (OPD) y que se indique "propano". Este tipo de botellas tienen las manivelas de la válvula con tres "lóbulos" (dientes). Utilice únicamente botellas de 10 kilos equipadas con un dispositivo de conexión de la botella compatible con la conexión de aparatos de cocina para exteriores. La botella debe llevar un collar para proteger la válvula de la misma. Las botellas Blue Rhino de 9 kilos cumplen estos requisitos. La botella debe de manejarse con cuidado y evitar que se caiga. Si no se está utilizando el aparato, se recomienda desconectar la botella. El almacenamiento del aparato en un espacio cerrado sólo está permitido si la botella está desconectada y desmontada del aparato. Las botellas deben almacenarse en un lugar al aire libre siempre fuera del alcance de los niños y nunca en un garaje, edificio o espacio cerrado. Nunca almacene las botellas en un lugar en el que la temperatura supere los 51,5 °C. Antes de conectar la botella, asegúrese de que tanto la cabeza de la misma como la del regulador de la válvula, así como la del quemador y las bocas del quemador, están libres de cualquier suciedad. Conecte la válvula del regulador y apriétela manualmente con firmeza. Desconecte la botella de gas propano de la válvula del regulador cuando la parrilla no se esté utilizando. No obstruya el flujo de aire de combustión ni el aire de ventilación de la parrilla.

PELIGRO

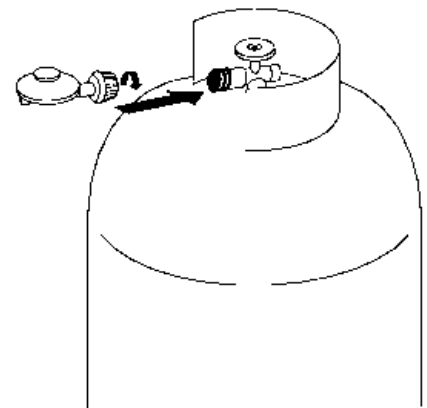
Nunca guarde un tanque adicional de propano debajo o cerca de esta parrilla.

Nunca llene la botella a más del 80% de su capacidad.

Si no sigue exactamente estas indicaciones, puede provocar un incendio que origine heridas personales de gravedad o la muerte.

Precaución

El sistema de suministro con botella de gas debe ser arreglado para extracción de vapor.



CAUTION

Your grill has been checked at all factory connections for leaks. Recheck all connections, as movement in shipping can loosen connections. Check for leaks even if your unit was assembled for you at the store.

PRECAUCIÓN

Su parrilla ha sido comprobada en fábrica y no se detectaron fugas. Vuelva a comprobar todas las conexiones, ya que el movimiento generado por el transporte puede aflojar las conexiones. Compruebe si hay fugas incluso si su unidad fue montada para usted en la tienda.

Check for Leaks

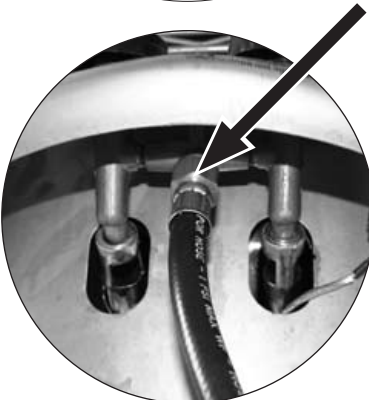
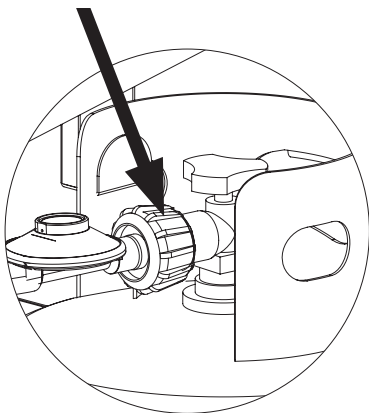
Check for leaks. Make sure the regulator valve is securely fastened to the burner and the cylinder.

Make 2-3 oz. of leak solution by mixing one part liquid dishwashing soap with three parts water.

- Make sure control knobs are off.
- Spoon several drops of solution, or use squirt bottle, at the tank valve to regulator connection, and grill valve connection.
- Inspect the solution at the connections, looking for bubbles. If NO bubbles appear, the connections are secure. If bubbles appear, you have a leak.
- Loosen and retighten this connection, making sure the connection is secure.
- Retest with solution. If you continue to see bubbles after several attempts, disconnect propane source and call 1-800-762-1142.
- If your unit was assembled at the store, visually check the connection between the burner pipe and orifice. Make sure the burner pipe rests flush with the orifice. Failure to inspect this connection or follow these instructions could cause a fire or an explosion which can cause death, serious bodily injury, or damage to property. Please refer to diagram for proper installation. If the burner pipe does not rest flush to the orifice, please call our customer service department.

Check for Leaks

Comprobar si Hay Fugas



Comprobar si Hay Fugas

Compruebe si hay fugas. Asegúrese de conectar adecuadamente la válvula del regulador al quemador y la bombona.

Prepare unos 80 ml de solución para comprobar si hay fugas mezclando una parte de jabón líquido para lavar platos y tres partes de agua.

- Asegúrese de que los botones de control están en la posición "OFF" (apagado).
- Vierta varias gotas de la solución con una cuchara o una botella de exprimir en la conexión del regulador y del depósito así como todas las conexiones de la manguera.
- Revise la solución en la conexión en busca de burbujas. Si NO aparecen burbujas, la conexión es segura. Si aparecen burbujas, hay una fuga.
- Afloje la conexión y vuelva a apretarla dejando segura la conexión.
- Haga otra prueba con la solución. Si sigue observando burbujas después de varios intentos, llame al número de teléfono 1-800-762-1142 para solicitar asistencia técnica.
- Si su unidad fue montada en el almacén, compruebe visualmente la conexión entre la pipa de la hornilla y el orificio. Este seguro los restos de la pipa de la hornilla a ras del orificio. La falta de examinar esta conexión o de seguir estas instrucciones podría causar un fuego o una explosión que puede causar muerte, lesión corporal seria, o un daño a los bienes. Refiera por favor al diagrama para la instalación apropiada. Si la pipa de la hornilla no se reclina a ras al orificio, llame por favor nuestro departamento de servicio de cliente.

**Contact 1-800-762-1142 for assistance.
Do not return to place of purchase.**

UniFlame®

Lighting your Grill

Danger:

1. Open lid before lighting burners

Attempting to light the burner with the lid closed may cause an explosion!

Make sure there are no obstructions of airflow to the gas unit. Spiders and insects can nest within and clog the burner / venturi tube at the orifice. A clogged burner tube can lead to a fire beneath the appliance.

2. All valves must be in the OFF position
3. Turn on gas at cylinder
4. Push and turn LEFT control knob to HIGH
5. Press the red ignitor button 3 to 4 times to light burner
6. If ignition does not occur in five seconds, turn burner control knob off, wait five minutes, and repeat lighting procedure. Use a match through hole located in front of grill if ignitor does not light burner.

Important: Light LEFT burner FIRST! Once the LEFT burner is lit the RIGHT burner will light by turning the control knob to HIGH. Never light the RIGHT burner unless the LEFT burner is lit.

After lighting, please observe the burner flame, make sure all burner ports are lighted

If burner flame goes out during operation, immediately turn the gas "off" and open lid to let the gas clear for about 5 minutes before re-lighting.

Before cooking on this grill for the first time, operate the grill for about 15 minutes with the lid closed and the gas turned on "high." This will "heat clean" the internal parts and dissipate odor from the manufacturing processes and painted finish.

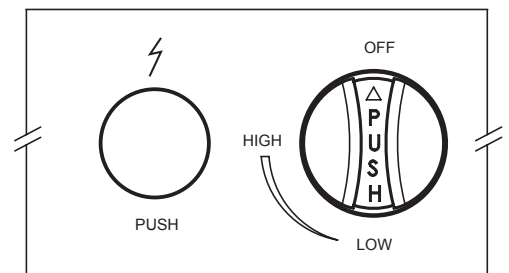
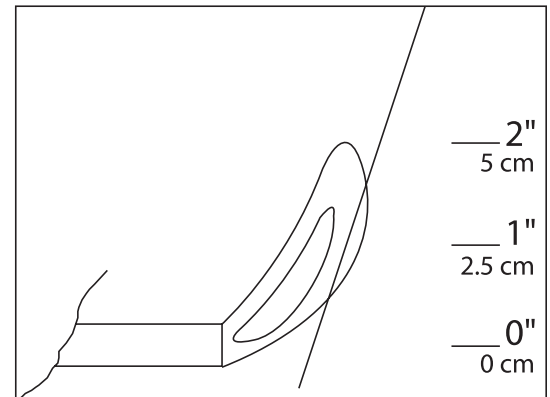
Clean your grill after each use, DO NOT use abrasive or flammable cleaners, as it will damage the parts of this product and may start a fire.

DANGER

Failure to open lid while igniting the barbecue's burners, or not waiting 5 minutes to allow the gas to clear if the barbecue does not light, may result in an explosive flame-up, which can cause serious bodily injury or death.

Caution

If BBQ is not in use, the gas must be turned off at the supply cylinder.

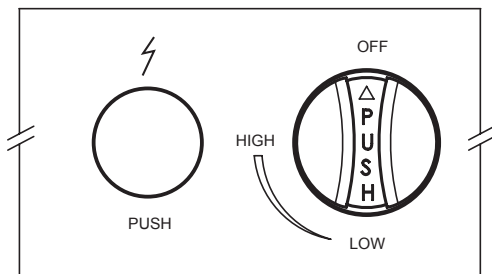
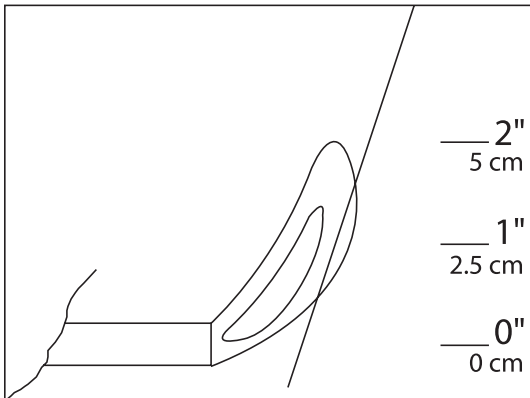


PELIGRO

Si no abre la tapa durante el encendido de los quemadores de la barbacoa o si no espera 5 minutos a que la zona quede despejada de gas si la barbacoa no se enciende, puede causar una llamarada cuyas consecuencias pueden ser la muerte o heridas personales graves.

Precaución

Si la parrilla no se está usando, el gas debe cerrarse a la salida de la botella de gas.



Encendido de la Parrilla

Peligro:

1. Abra la tapa antes de encender los quemadores.

Si intenta encender el quemador con la tapa cerrada puede provocar una explosión.

Asegúrese de que no hay nada que obstruya el flujo de aire en la unidad de gas. Arañas y otros insectos pueden formar sus nidos dentro y obstruir los orificios del quemador/tubo de venturi. Un tubo de quemador obstruido puede provocar un incendio debajo del aparato.

2. Todas las válvula tienen que estar en la posición OFF.
3. Abra el gas desde la botella.
4. Apriete y gire el botón de control hacia la izquierda para situarlo en la posición high.
5. Apriete 3 ó 4 veces el botón rojo del dispositivo de encendido para encender el quemador.
6. Si pasados cinco segundos no se enciende, gire el botón de control del quemador a la posición off, espere cinco minutos y repita el procedimiento de encendido. Si el dispositivo de encendido no enciende el quemador, acerque una cerilla al orificio situado en la parte delantera de la parrilla.

Importante: ¡Encienda PRIMERO el quemador IZQUIERDO! Una vez encendido, el quemador DERECHO se encenderá girando el botón de control a la posición HIGH.

Nunca encienda el quemador DERECHO a menos que antes haya encendido el IZQUIERDO. Después del encendido, por favor observe la llama del quemador, asegúrese de que todas las bocas del quemador están encendidas.

Si la llama del quemador se apaga durante el funcionamiento, cierre el gas inmediatamente y abra la tapa durante 5 minutos para dejar que la zona quede despejada de gas antes de volver a encenderlo.

Antes de cocinar en la parrilla por primera vez, póngala en funcionamiento durante 15 minutos con la tapa cerrada y el regulador de gas en la posición "high". De esta manera se limpiarán mediante el calor las piezas internas y se eliminará el olor del proceso de fabricación y la pintura de acabado.

Limpie la parrilla después de cada uso. No use productos de limpieza abrasivos o inflamables, ya que éstos pueden dañar las piezas del aparato y provocar un incendio.

**Contact 1-800-762-1142 for assistance.
Do not return to place of purchase.**



Cleaning and care

Burning-off the grill after every use (approx. 15 minutes) will keep excessive food residue from building up.

Recommended cleaning materials

Mild dishwashing liquid detergent	Hot water
Nylon cleaning pad	Wire brush
Paper clip	Putty knife/scrapper
Compressed air	

DO NOT use cleaners that contain acid, mineral spirits or xylene.

Outside surfaces

The porcelain finish of the grill lid has a glass-like composition that should be handled with care not to chip. Use mild dishwashing detergent or baking soda and hot water solution. Non abrasive scouring powder can be used on stubborn stains, then rinse with water.

If the inside surface of the grill lid has the appearance of peeling paint, baked on grease buildup has turned to carbon and is flaking off. Clean thoroughly with strong solution of detergent and hot water. Rinse with water and allow to completely dry. NEVER USE OVEN CLEANER.

Interior of grill bottom

Remove residue using brush, scraper and/or cleaning pad, then wash with dishwashing detergent and hot water solution. Rinse with water and let thoroughly dry.

Plastic surfaces

Wash with a soft cloth and dishwashing detergent and hot water solution. Rinse with water. Do not use abrasive cleaners, degreasers or a concentrated grill cleaner on plastic parts.

Cooking Grid

Use mild dishwashing detergent and hot water solution. Non abrasive scouring powder can be used on stubborn stains, then rinse with water.

Heat Plate

The porcelain finish has a glass-like composition that should be handled with care not to chip. Clean residue with wire brush and wash with soapy water, then rinse with water.

Drip pan

Periodically empty the grease pane and clean with dishwashing detergent and hot water solution.

Caution

All cleaning and maintenance should be done when grill is cool and with the fuel supply turned off at the LP cylinder. DO NOT clean any grill part in a self cleaning oven. The extreme heat will damage the finish.

PRECAUCIÓN

Todas las operaciones de limpieza y mantenimiento deben realizarse con la parrilla fría y con el suministro de combustible de la botella PL cerrado. NO limpie ninguna pieza de la parrilla en un horno con autolimpieza. Las altas temperaturas pueden causar daños en el acabado.

Limpieza y Cuidado

Si deja quemar la parrilla después de cada uso (aprox. unos 15 minutos), evitará que se acumulen restos de comida en la misma.

Productos de limpieza recomendados

Lavaplatos líquido suave	Agua caliente
Manopla de limpieza de nylon	Un cepillo de alambre
Un clip de papel	Espátula/rascador
Aire comprimido	

NO utilice productos de limpieza que contengan ácido, alcoholes minerales o xylene.

Superficies exteriores

Utilice un producto lavaplatos o una solución de bicarbonato sódico y agua caliente. Puede utilizarse un limpiador en polvo no abrasivo para las manchas resistentes, a continuación, enjuague con agua.

Si la superficie interior de la tapa de la parrilla da la impresión de estar perdiendo la capa de pintura, la acumulación de grasa se ha convertido en carbón y se está desmenuzando. Limpie a conciencia con una solución fuerte de detergente y agua caliente. Enjuague con agua y deje que se seque por completo. NO UTILICE NUNCA PRODUCTOS LIMPIAHORNOS.

Interior de la parte inferior de la parrilla

Elimine cualquier residuo utilizando el cepillo, el rascador y/o la manopla de limpieza, a continuación, lave con una solución de producto lavaplatos y agua caliente. Enjuague con agua y deje secar por completo.

Superficies plásticas

Lave con un trapo suave y con una solución de producto lavaplatos y agua caliente. Enjuague con agua. No utilice productos de limpieza abrasivos, desengrasantes o productos concentrados para la limpieza de parrillas sobre las piezas de plástico.

Rejilla de cocinar

Utilice una solución con un producto lavaplatos suave y agua caliente. Puede utilizarse un limpiador en polvo no abrasivo para las manchas resistentes, a continuación, enjuague con agua.

Placa de calentamiento

El acabado en porcelana tiene una composición similar al vidrio, que debe tratarse con cuidado para que no se astille. Limpie los residuos con un cepillo de alambre y lave con agua jabonosa, a continuación, enjuague con agua limpia.

Recipiente para gotas

Periódicamente, vacíe la bandeja de grasa y limpie con una solución de producto lavaplatos y agua caliente.

**Contact 1-800-762-1142 for assistance.
Do not return to place of purchase.
Si necesita ayuda llame al 1-800-762-1142
No devuelva el artículo al lugar de compra.**

UniFlame®

Cleaning the burner assembly

1. Turn gas off at the control knobs and LP tank.
2. Remove cooking grate and heat plate.
3. Remove grease cup.
4. Disconnect wire from spark electrode.
5. Remove burner by removing the three fasteners securing the burner to the grill bottom.
6. Lift burner up and away from gas valve orifice.
7. Clean inlet (venturi) of burner with small bottle brush or compressed air.
8. Remove all food residue and dirt on burner surface.
9. Clean any clogged ports with a stiff wire (such as an opened paper clip)
10. Inspect burner for any damage (cracks or holes). If damage is found, replace with new burner.

Reinstall burner, check to insure that gas valve orifices are correctly positioned inside burner inlet (venturi). Also check position of spark electrode.

Limpeza del conjunto del quemador

1. *Desconecte la entrada de gas con los mandos de control y el depósito LP.*
2. *Quite la rejilla de cocinar y la placa de calentamiento.*
3. *Retire la cubeta de la grasa.*
4. *Desconecte el cable del encendedor de chispa.*
5. *Desmunte el quemador quitando los tres dispositivos de sujeción que fijan el quemador a la parte inferior de la parrilla.*
6. *Eleve el quemador y retírelo del orificio de la válvula de gas.*
7. *Limpie la entrada (venturi) del quemador con un cepillo pequeño para botellas o con aire comprimido.*
8. *Elimine todos los restos de comida y suciedad de la superficie del quemador.*
9. *Limpie todas las bocas obstruidas con un cable rígido (como un clip para papeles abierto)*
10. *Revise el quemador por si presentase algún daño (grietas u orificios). Si estuviese dañado, sustitúyalo por un quemador nuevo.*

Vuelva a montar el quemador, compruebe que los orificios de la válvula de gas están colocados de forma correcta en el interior de la entrada del quemador (venturi). Compruebe también la posición del encendedor de chispa.

Troubleshooting

<u>Problem</u>	<u>Possible Cause</u>	<u>Prevention/Cure</u>
Burner will not light using ignitor	Wires/or electrode covered with cooking residue.	Clean wire and/or electrode with rubbing alcohol.
	Electrode and burners are wet.	Wipe dry with cloth.
	Electrode cracked or broken - sparks at crack.	Replace electrode.
	Wire loose or disconnected.	Reconnect wire or replace electrode/wire assembly
	Wire is shorting (sparking) between ignitor and electrode.	Replace ignitor wire/electrode assembly
	Bad ignitor.	Replace ignitor
Burner will not light with match	No gas flow.	Check if LP tank is empty. If LP tank is not empty, refer to "Sudden drop in gas flow (reduced flame height). If empty, replace or refill.
	Coupling nut and regulator not fully connected.	Turning the coupling nut about one-half to three quarters additional turn until solid stop. Tighten by hand only-do not use tools.
	Obstruction of gas flow.	Clear burner tubes. Check for bent or kinked hose.
	Disengagement of burner to valve.	Reengage burner and valve.
	Spider webs or insect nest in venturi.	Clean venturi.
	Burner ports clogged or blocked.	Clean burner ports.
Sudden drop in gas flow or reduced flame height	Out of gas.	Check for gas in the LP tank
	Excess flow safety device may have been activated.	Turn off knobs, wait 30 seconds and light grill. If flames are still too low Reset the excessive flow safety device by turning off knobs and LP tank valve. Disconnect regulator. Turn burner control knobs to HIGH. Wait 1 minute. Turn burner control knobs off. Reconnect regulator and leak check connections. Turn LP tank valve on slowly, wait 30 seconds and then light grill.
Irregular flame pattern, flame does not run the full length of burner.	Burner ports are clogged or blocked.	Clean burner ports.

**Si necesita ayuda llame al 1-800-762-1142
No devuelva el artículo al lugar de compra.**



Resolución de Problemas

<u>Problema</u>	<u>Causa Posible</u>	<u>Prevención/Solución</u>
El quemador no se enciende utilizando el dispositivo de encendido	Cables/o electrodos están cubiertos con restos de alimentos.	Limpie el cable/o electrodo frotando.
	Los electrodos y los quemadores están mojados.	Séquelos con un paño.
	Electrodo agrietado o roto; chispas en las grietas.	Sustituya el electrodo.
	Cable suelto o desconectado.	Vuelva a conectar el cable o sustituya el conjunto electrodo/cable.
	El cable tiene un cortocircuito (chispeo) entre el dispositivo de encendido y el electrodo.	Sustituya el conjunto cable del dispositivo del encendido/electrodo.
	Dispositivo de encendido defectuoso.	Sustituya el dispositivo de encendido
El quemador no se enciende con una cerilla	No hay flujo de gas.	Compruebe si el depósito LP está vacío. Si el depósito LP no está vacío consulte la sección "Caída repentina del flujo de gas (tamaño de llama insuficiente)". Si está vacío, sustitúyalo o vuelva a llenarlo.
	Tuerca de acoplamiento no están conectados por completo.	Gire la tuerca de acoplamiento entre media vuelta y tres cuartos de vuelta hasta que haga tope con firmeza. Apriete únicamente a mano, sin utilizar ninguna herramienta.
	Obstrucción del flujo de gas.	Quite los tubos del quemador. Compruebe si la manguera está doblada o enroscada.
	Desacoplamiento del quemador a la válvula.	Vuelva a conectar el quemador y la válvula.
	Telarañas o nidos de insectos en el venturi.	Limpie el tubo de venturi.
	Bocas del quemador atascadas u obstruidas.	Limpie las bocas del quemador.
Caída repentina del flujo de gas o altura de la llama insuficiente	Sin gas.	Compruebe si hay gas en el depósito LP.
	Puede que se haya activado el dispositivo de seguridad de exceso de flujo.	Gire los botones a la posición off, espere 30 segundos y encienda la parrilla. Si las llamas continúan siendo demasiado bajas reinicie el dispositivo de seguridad de flujo excesivo girando los botones a la posición off y la válvula del depósito LP. Desconecte el regulador. Gire los botones de control del quemador a la posición HIGH. Espere 1 minuto. Gire los botones de control del quemador a la posición off. Vuelva a conectar las conexiones del regulador y del dispositivo de comprobación de fugas. Abra lentamente la válvula del depósito LP, espere 30 segundos y, a continuación, encienda la parrilla.
Falta de uniformidad en la llama, la llama no cubre toda la longitud del quemador.	Las bocas del quemador están atascadas u obstruidas.	Limpie las bocas del quemador.

Troubleshooting (con't)

<u>Problem</u>	<u>Possible Cause</u>	<u>Prevention/Cure</u>
Flame is yellow or orange.	New burner may have residual manufacturing oils.	Burn grill for 15 minutes with the lid closed
	Spider webs or insect nest in venturi	Clean venturi.
	Food residue, grease or seasoning salt on burner.	Clean burner.
	Poor alignment of valve to burner venturi.	Assure burner venturi is properly engaged with valve
Flame blow out	High or gusting winds	Turn front of grill to face wind or increase flame height
	Low on LP Gas	
	Excess flow valve tripped	
Flare-up	Grease buildup.	Clean grill.
	Excess fat in meat.	Trim fat from meat before grilling.
	Excessive cooking temperature.	Adjust (lower) temperature accordingly.
Persistent grease fire.	Grease trapped by food buildup around burner system	Turn knobs to OFF. Turn gas off at LP tank. Leave lid in closed position and let fire burn out. After grill cools, remove and clean all parts.
Flashback (fire in burner tube(s))	Burner and/or burner tubes are blocked	Clean burner and/or burner tubes
Inside of lid is peeling-like paint peeling	The lid is porcelain coated, not paint.	Baked on grease buildup has turned to carbon and is flaking off. Clean thoroughly.

**Si necesita ayuda llame al 1-800-762-1142
No devuelva el artículo al lugar de compra.**



Resolución de Problemas (Continuación)

Problema	Causa Posible	Prevención/Solución
La llama es de color amarillo o naranja.	Puede que el nuevo quemador tenga aceites residuales del proceso de fabricación.	Queme la parrilla durante 15 minutos con la tapa cerrada.
	Telarañas o nidos de insectos en el venturi	Limpié el venturi.
	Restos de alimentos, grasa o sal para condimentar en el quemador.	Limpié el quemador.
	Alineación incorrecta entre la válvula y el quemador de venturi.	Asegúrese de que el quemador venturi está conectado adecuadamente a la válvula
La llama se apaga	Vientos fuertes o racheados	Gire la parte delantera de la parrilla para proteger del viento o aumentar la altura de la llama
	Nivel de gas del PL bajo	
	Válvula de exceso de flujo obstruida	
Fogonazo	Formaciones de grasa.	Limpié la parrilla.
	Carne con exceso de grasa.	Retire la grasa de la carne antes de ponerla en la parrilla.
	Se está utilizando una temperatura excesiva para cocinar.	Ajuste (baje) la temperatura según corresponda.
La grasa provoca un fuego persistente	Grasa atascada por la acumulación de comida alrededor del sistema de quemadores	Gire los botones a la posición OFF. Cierre el gas del depósito LP. Deje la tapa cerrada y deje que el fuego se consuma. Una vez se haya enfriado la parrilla, quite y limpie todas las piezas.
Centelleos (hay fuego en el(los) tubo(s) del quemador)	El quemador y/o juegos de quemadores están bloqueados.	Limpié el quemador y/o los tubos del quemador
El interior de la tapa se está pelando; igual que cuando se pela la pintura.	La tapa está recubierta de porcelana, no pintada.	La acumulación de grasa se ha convertido en carbón y se está desmenuzando. Limpiéla a conciencia.

1 YEAR LIMITED WARRANTY

Blue Rhino Global Sourcing warrants to the original retail purchaser of this grill that if it is assembled and operated in accordance with the printed instructions accompanying it then for a period of one (1) year from the date of purchase. All parts shall be free from defects in material and workmanship. Blue Rhino Global Sourcing may require reasonable proof of your date of purchase. Therefore, you should retain your sales slip or invoice.

This Limited Warranty shall be limited to the repair or replacement of parts, which prove defective under normal use and service and which on examination, shall indicate, to Blue Rhino Global Sourcing's satisfaction, they are defective. Before returning any parts, contact Blue Rhino Global Sourcing's Customer Service Department. If Blue Rhino Global Sourcing confirms the defect and approves the claim, Blue Rhino Global Sourcing will elect to replace such parts without charge. If you are required to return defective parts, transportation charges must be prepaid. Blue Rhino Global Sourcing will return parts to the purchaser, freight or postage prepaid.

This Limited Warranty does not cover any failures or operating difficulties due to accident, abuse, misuse, alteration, misapplication, improper installation or improper maintenance or service, or failure to perform normal and routine maintenance, as set out in this owners manual. There are no other express warrants except as set forth herein and any applicable implied warranties of merchantability and fitness are limited in duration to the period of coverage of this express written Limited Warranty. Some states do not allow limitation on how long an implied warranty lasts, so this limitation may not apply to you.

Blue Rhino Global Sourcing is not liable for any special, indirect or consequential damages. Some states do not allow the exclusion or limitation of incidental or consequential damages, so this limitation or exclusion may not apply to you.

Blue Rhino Global Sourcing does not authorize any person or company to assume for it any other obligation or liability in connection with the sale, installation, use, removal, return, or replacement of its equipment, and no such representations are binding on Blue Rhino Global Sourcing.

Blue Rhino Global Sourcing
104 Cambridge Plaza Drive
Winston-Salem, North Carolina 27104,USA
(800) 762-1142
24 Hour Fax: (336) 659-6743
CustomerService@BlueRhino.com

**Si necesita ayuda llame al 1-800-762-1142
No devuelva el artículo al lugar de compra.**

UniFlame®

GARANTIA LIMITADA DE UN AÑO

Blue Rhino Global Sourcing garantiza al comprador original, al detal, de esta unidad que si ésta se arma y opera de acuerdo con las instrucciones impresas que la acompañan y por un período de un año a partir de la fecha de compra. Todas las piezas estarán libres de defectos en material y mano de obra. Blue Rhino Global Sourcing podrá requerir prueba razonable de la fecha de compra. Por lo tanto, usted debe conservar el recibo de venta o la factura.

Esta Garantía Limitada estará limitada a la reparación o reemplazo de las piezas que resulten defectuosas en condiciones de servicio y uso normal y las que un examen indique, a satisfacción de Blue Rhino Global Sourcing, que están defectuosas. Antes de devolver cualquier pieza, comuníquese con el Departamento de Servicio al Cliente de Blue Rhino Global Sourcing. Si Blue Rhino Global Sourcing confirma el defecto y aprueba el reclamo, Blue Rhino Global Sourcing decidirá reemplazar tales partes sin costo alguno. Si se le pide que devuelva las partes defectuosas, los costos de transporte deberán ser prepagados. Blue Rhino Global Sourcing devolverá las partes al cliente con costo de transporte o envío prepagados.

Esta Garantía Limitada no cubre fallas o dificultades de operación debidas a accidente, abuso, mal uso, alteración, empleo en usos inapropiados, instalación defectuosa o mantenimiento o servicio inapropiado o falla en la realización de mantenimiento normal y rutinario como se prescribe en este manual del usuario. No existen otras garantías expresas excepto las aquí descritas y cualquier garantía implícita de comerciabilidad y aptitud están limitadas en duración al período cubierto expresamente en esta garantía escrita. Ciertos estados no permiten limitaciones en cuanto a la duración de una garantía implícita, de manera que esta limitación puede no ser aplicable a usted.

Blue Rhino Global Sourcing no asume responsabilidad por daños especiales, indirectos o consecuenciales. Algunos estados no permiten la exclusión o limitación de daños incidentales o consecuenciales, de manera que esta limitación o exclusión puede no ser aplicable a usted.

Blue Rhino Global Sourcing no autoriza a ninguna persona o compañía para asumir por Blue Rhino Global Sourcing cualquier otra obligación a responsabilidad relacionada con la venta, instalación, uso, remoción, devolución o reemplazo de este equipo y cualquier representación de esta naturaleza no obliga a Blue Rhino Global Sourcing.

Blue Rhino Global Sourcing
104 Cambridge Plaza Drive
Winston-Salem, North Carolina 27104, EE.UU.
Teléfono (800)-762-1142
Fax las 24 horas: (336) 659-6743
CustomerService@BlueRhino.com

Award-Winning Barbecue Recipes

Never-fail barbecue sauce

Ingredients:

1/4 cup	finely chopped onion
2 tablespoons	butter or margarine
1/4 cup	brown sugar, firmly packed
1 tablespoon	Worcestershire Sauce
1/4 teaspoon	hot pepper sauce
1	clove garlic, finely chopped
1 cup	catsup
1/4 cup	lemon juice
1 teaspoon	prepared mustard

Prepare:

Cook onion and garlic in margarine until tender. Add remaining ingredients and bring to a boil. Simmer uncovered 15 to 20 minutes. Refrigerate leftovers after using.

Mamma's Marinated Chicken

Ingredients:

1/4 cup	Dijon mustard
2 tablespoons	fresh lemon juice
1 1/2 teaspoons	Worcestershire Sauce
1/2 teaspoon	dried tarragon
1/4 teaspoon	freshly ground black pepper
4	boneless skinless chicken breast halves

Prepare:

Combine ingredients, mixing well. Marinate chicken for several hours. Grill uncovered, over medium heat, for 10 to 15 minutes or to taste.

Barbecued Honey Steak

Ingredients:

5 pounds	beef sirloin steak
2 tablespoons	red pepper -- crushed
1 teaspoon	black pepper
2	garlic cloves -- crushed
1 large	onion
1 cup	honey

Prepare:

Combine all ingredients and marinate steak for 7-8 hours. Remove meat from marinade and grill over very high heat. Heat leftover marinade and pour over grilled steak to serve.

**Si necesita ayuda llame al 1-800-762-1142
No devuelva el artículo al lugar de compra.**

UniFlame®

Recetas Premiadas para Barbacoa

Salsa barbacoa que nunca falla

Ingredientes:

1/4 de taza de cebolla cortada muy fina
2 cucharadas soperas de mantequilla o margarina
1/4 de taza de azúcar moreno apretado
1 cucharada soperas de Salsa Worcestershire
1/4 de cucharada de salsa de pimiento picante
1 diente de ajo cortado muy fino
1 taza de ketchup
1/4 de taza de jugo de limón
1 cucharada de mostaza preparada

Preparación:

Cocine la cebolla y el ajo en margarina hasta que queden tiernos. Añada el resto de ingredientes y deje que vuelva a romper el hervor. Hierva a fuego lento sin tapar durante 15 ó 20 minutos.
Después de su uso, guarde lo que sobre en la nevera.

Pollo Adobado de la Mamma

Ingredientes:

1/4 de taza de mostaza de Dijon
2 cucharadas soperas de jugo de limón fresco
Una cucharada y media de Salsa Worcestershire
Media cucharada de estragón seco
1/4 de cucharada de pimienta negra fresca
4 mitades de pechuga de pollo deshuesada y sin piel

Preparación:

Mezcle bien los ingredientes. Adobe el pollo durante varias horas.
Cocine con la parrilla sin tapar, a medio fuego, durante 10 ó 15 minutos, o a su gusto.

Bistec con Miel a la Barbacoa

Ingredientes:

2 ½ kg. de bistec de solomillo de ternera
2 cucharadas soperas de pimentón molido
1 cucharadita de pimienta negra
2 dientes de ajo molido
1 cebolla grande
1 taza de miel

Preparación:

Mezcle bien todos los ingredientes y adobe el bistec durante 7-8 horas.
Quite el adobo de la carne y cocine en la parrilla a temperatura muy alta.
Caliente los restos de adobo y viértalo sobre el bistec antes de servirlo.

Spicy Grilled Trout

Ingredients:

1/4 cup	lemon or lime juice
2 tablespoons	melted butter
2 tablespoons	vegetable oil
2 tablespoons	chopped parsley
1 tablespoon	hot sauce
1/2 teaspoon	ground ginger
1/2 teaspoon	salt
4	brook trout -- about 1 pound each

Prepare:

Combine lemon juice, margarine, oil, parsley, sesame seeds, hot sauce, ginger and salt. Mix well. Pierce skin of fish in several places. Roll fish in juice mixture to coat inside and out. Cover. Refrigerate 30 minutes to 1 hour, turning occasionally. Remove fish from marinade. Place fish on grill; brush fish with marinade while grilling. Cook over high heat for 5 minutes. Turn; brush with marinade, cook 5 minutes longer. Fish is done when it flakes easily with fork – Cook to taste.

Grilled Veggies

Ingredients:

3/4 cup	olive oil
1/4 cup	red wine vinegar
1 teaspoon	fresh rosemary
1 teaspoon	fresh thyme leaves
1 teaspoon	fresh basil; chopped
1 teaspoon	fresh oregano; chopped
1 tablespoon	minced garlic
1/2 teaspoon	salt
1/2 teaspoon	ground black pepper
2 pound	ssorted vegetables, chopped or whole, according to taste.

Prepare

Combine all ingredients in a small bowl. Marinade vegetables with sauce, and cover and refrigerate for 2 hrs. Grill vegetables over medium heat until tender, brushing them with marinade while they cook. Cooking times will vary according to the vegetables chosen.

**Si necesita ayuda llame al 1-800-762-1142
No devuelva el artículo al lugar de compra.**

UniFlame®

Trucha Asada a la parrilla Picante

Ingredientes:

1/4 de taza de jugo de limón o de lima
2 cucharadas soperas de mantequilla derretida
2 cucharadas soperas de aceite vegetal
2 cucharadas soperas de perejil troceado
1 cucharada soperas de salsa picante
Media cucharada de jengibre del terreno
Media cucharada de sal
4 truchas de arroyo, de medio kilogramo cada una

Preparación:

Mezcle el jugo de limón, la margarina, el aceite, el perejil, las semillas de sésamo, la salsa picante, el jengibre y la sal. Mezcle bien. Corte la piel del pescado en varios sitios. Ruede el pescado en la mezcla con jugo para cubrir la parte interior y exterior. Cúbralo. Métalo en la nevera de 30 minutos a 1 hora, girando de vez en cuando. Quite el adobo del pescado. Coloque el pescado sobre la parrilla, vierta el adobo sobre el pescado mientras lo cocina. Cocine a temperatura alta durante 5 minutos. Gírelo, vierta más adobo, cocine durante 5 minutos más. El pescado está acabado cuando puede retirarse la piel fácilmente con el tenedor. Cocina hasta que quede a su gusto.

Verduras a la Parrilla

Ingredientes:

3/4 de taza de aceite de oliva
1/4 de taza de vinagre de vino rojo
1 cucharada de romero fresco
1 cucharada de hojas de tomillo fresco
1 cucharada de albahaca fresca cortada
1 cucharada de orégano fresco cortado
1 cucharada soperas de ajo molido
Media cucharada de sal
1/2 de cucharada de pimienta negra molida
1 kg. de verduras variadas, cortadas o enteras, según gustos.

Preparación:

Mezcle todos los ingredientes en un cuenco pequeño. Adobe las verduras con salsa, cúbralas y métalas en la nevera durante 2 horas. Cocine las verduras en la parrilla a fuego medio hasta que queden tiernas, vierta el adobo sobre ellas mientras las cocina. El tiempo de cocinado variará según las verduras escogidas.



**Contact 1-800-762-1142 for assistance.
Do not return to place of purchase.**

**Contact 1-800-762-1142 for assistance.
Do not return to place of purchase.**

UniFlame[®]

UniFlame[®]

Manufactured for:
Blue Rhino Global Sourcing, LLC
104 Cambridge Plaza Drive, Winston-Salem, NC 27104 USA
1.800.762.1142, www.bluerhino.com

© 2004 Blue Rhino Global Sourcing, LLC. All Rights Reserved
Made in China